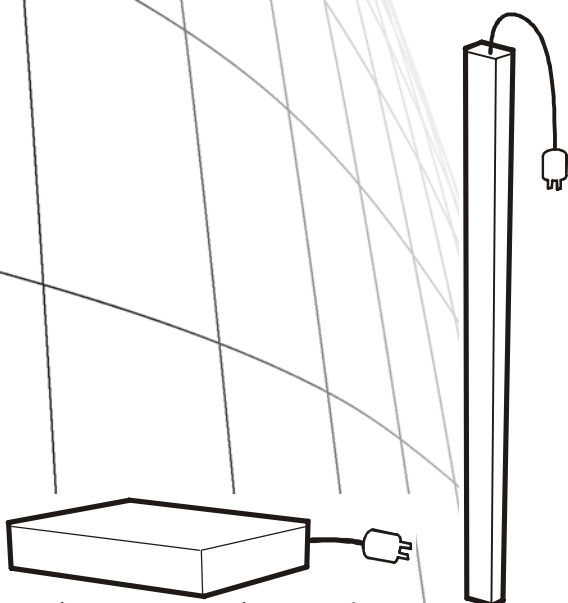


APC[®]
www.apc.com

安装

Basic Rack Power Distribution Unit





This manual is available in English on the enclosed CD.

Dieses Handbuch ist in Deutsch auf der beiliegenden CD-ROM verfügbar.

Este manual está disponible en español en el CD-ROM adjunto.

Ce manuel est disponible en français sur le CD-ROM ci-inclus.

Questo manuale è disponibile in italiano nel CD-ROM allegato.

本マニュアルの日本語版は同梱の CD-ROM からご覧になれます。

Instrukcja Obsługi w języku polskim jest dostępna na CD.

Данное руководство на русском языке имеется на прилагаемом компакт-диске.

O manual em Português está disponível no CD-ROM em anexo.

Bu kullanım kılavuzunun Türkçe'si, ilâikte gönderilen CD içerisinde mevcuttur.

您可以从包含的 CD 上获得本手册的中文版本。

目录

基本信息	1
简介	1
验收	1
请回收利用	1
如何安装机架 PDU	2
安装缆线固定托盘	2
将缆线连接到托盘	2
安装选项	3
免工具安装	3
支架安装	4
担保和服务	6
有限担保	6
担保限制	6
获得服务	6
生命保障规定	7
一般策略	7
生命保障设备的实例	7

基本信息

简介

本手册提供有关安装和操作机架配电单元 (APC[®] PDU) 的信息。

验收

检查包装和包装内的物品在运输过程中是否受损，并确保收到所有部件。如有任何损坏，应立即向运货代理商报告，遇到部件丢失、损坏或其他问题应立即向 APC 或 APC 分销商报告。

请回收利用

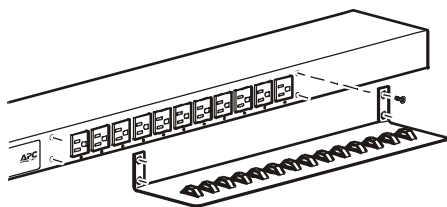


运输材料是可回收的。请将其存放好以备后用，或者对其进行适当的处理。

如何安装机架 PDU

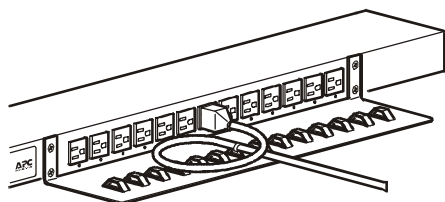
安装缆线固定托盘

每个托盘使用四个平头螺钉（已提供），将缆线固定托盘安装到机架 PDU 上。



将缆线连接到托盘

使用导线束带（已提供）将缆线绕成环状，并将其固定到固定托盘上。



每条缆线都必须固定到固定托盘上，这样您不用移除导线束即可将其从 PDU 上拔下。



安装 PDU 时，请确保电源线插头易于触及，并且 PDU 只连接到一个接地插座。

安装选项

您可以使用以下两种方法之一安装机架 PDU：使用免工具安装固定销（已提供）或安装支架（已提供）。必须使用水平安装支架安装 1-U 和 2-U 水平机架 PDU。

垂直安装。

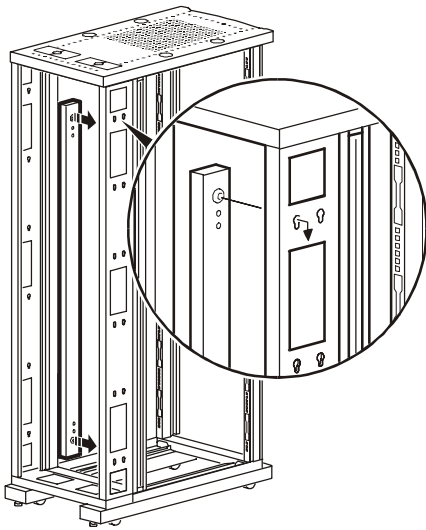
- 要使用免工具安装的方法安装机架 PDU，请将其安装到 NetShelter VX 网络机柜的背面，即垂直固定导轨正后方的缆线通道中。
- 如果使用安装支架安装机架 PDU，请将其安装到机架或机柜的垂直固定导轨上。

水平安装。

若要使用水平安装支架安装机架 PDU，首先需要将支架安装到机架 PDU 上，然后再用笼形螺帽（随机柜提供）将 PDU 固定到机架上。

免工具安装

1. 将两个固定销滑入机柜背面板通道中的孔洞。
2. 向下按压机架 PDU，将其卡入，直至锁定到位。



您可以使用免工具安装的方法将两个 PDU 固定在机柜的一侧。

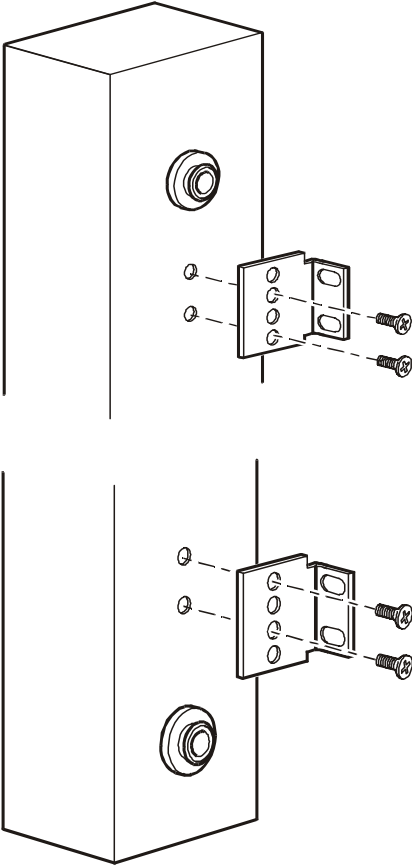
支架安装

垂直安装。要将机架 PDU 垂直安装到 NetShelter® 或任何一个标准 EIA-310 机架或机柜中，请执行以下操作：

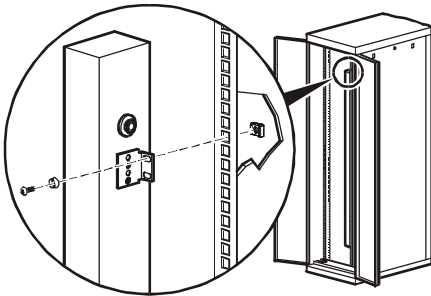
1. 将垂直安装支架固定到 PDU 上。



请只使用提供的螺钉。

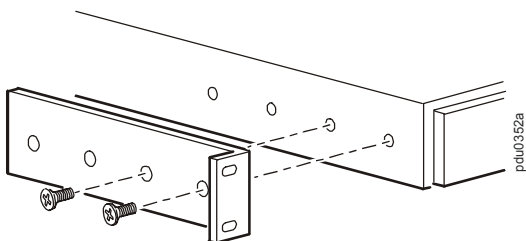


2. 用机柜随付的螺钉和笼形螺帽将机架 PDU 安装到机架或机柜中的垂直安装导轨上。



水平安装。您可以将机架 PDU 安装到 19 英寸的 NetShelter 或其他 EIA-310-D 标准 19 英寸机架上：

1. 选择机架 PDU 的安装位置，可以是显示屏或背面朝向机柜的外面。
2. 用平头螺钉（已提供）将安装支架固定到机架 PDU 上。



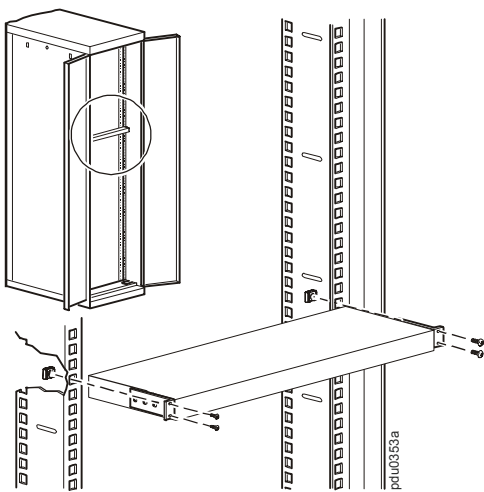
3. 选择设备的安装位置：



注

本设备占据一个 U 形空间。机柜垂直导轨上的凹孔（或新机柜上的一个编号）位于 U 形空间的中间。

- a. 在每条垂直安装导轨的所选位置上的凹孔上下位置分别插入一个笼形螺帽（随机柜提供）。
- b. 将支架的安装孔与安装好的笼形螺帽对齐。插入并拧紧螺钉。



担保和服务

有限担保

APC 保证，自购买之日起的两年内，机架 PDU 不会出现材料和工艺方面的问题。在此期间内 APC 会为此类故障产品提供维修和更换服务。本担保不适用于因偶然、疏忽或误用所造成的损坏或以任何方式更改或修改的产品。本担保只适用于原始购买者。

担保限制

除此处提供的担保外，**APC** 不提供任何形式的明示或暗示的担保，包括用于特殊目的的适销性和适用性的担保。某些辖区不允许限制或排除暗示的担保，因此，上述限制或排除可能不适用于购买者。

除上述担保外，**APC** 对因使用本产品所造成的直接、间接、特殊、偶然性或必然性损害概不负责，即使被告知存在发生此类损害的可能性。

尤其是，**APC** 不负责由第三方或以其他方式声明的任何费用，如利益或利润的损失、设备损失、设备使用的损失、软件损失、数据损失、替代品的费用等。此担保授予您特定的法律权利，根据辖区的不同，您还可以拥有其他的权利。

获得服务

要获得有关机架 PDU 问题的支持：

1. 记下序列号和购买日期。序列号位于 PDU 的底部。
2. 拨打本文档封底上的电话号码联系客户支持部门。技术人员将尽力通过电话帮助您解决问题。
3. 如果必须退回产品，技术人员将向您提供退回材料授权书 (RMA) 号码。如果超过保修期，我们将收取维修或更换的费用。
4. 包装设备时应多加小心。本担保条款不包括运输过程中造成的损坏。请随附一封信，写明您的姓名、地址、RMA 号码和日间电话号码，以及销售收据副本和支付支票（如果可行）。
5. 在包装箱外清楚地标明 RMA 号码。
6. 将经过投保并预先支付运费的货物发运到客户支持部门技术人员所提供的地址。

生命保障规定

一般策略

American Power Conversion (APC) 不建议在以下情况下使用其任何产品：

- t 在 APC 产品的故障或失效可能导致生命保障设备的故障，或极大地影响其安全性或效率的生命保障应用中。

- t 直接护理病人。

APC 将不会有意地销售其产品用于此类应用场合，除非收到书面担保，满足 APC 的要求：(a) 人身伤害或设备的损坏已降至最底程度，(b) 客户承担所有风险，(c) 在这些情况下受到 American Power Conversion 的充分保护。

生命保障设备的实例

生命保障设备包括但不限于：新生儿氧气分析仪、神经模拟器（用于麻醉、减轻疼痛等）、自体输血设备、抽血、去纤颤器、心率不齐探测器和警报器、起搏器、血液透析系统、腹膜透析系统、新生儿通风保育器、通风设备（用于成人和婴儿）、麻醉手术通风设备、输血以及由 U.S. FDA 指定为夜、的其他设备。

对于很多 APC UPS 系统，可以作为可选项订购医院级的接线设备和漏电保护设备。APC 未声明进行这些更改的设备经过 APC 或其他组织验证或被列为医院级的设备。因此这些设备不能满足直接护理病人的需要。

APC 全球客户支持

可以通过以下任何方式免费获得本产品或其他任何 APC 产品的客户支持：

- 访问 APC Web 站点，以获得常见问题 (FAQ) 的解答，访问 APC 知识库中的文档，并提交客户支持请求。
 - **www.apc.com** (公司总部)
连接到特定国家 / 地区的当地 APC Web 站点，站点中会提供客户支持信息。
 - **www.apc.com/support/**
包含 FAQ、知识库和 e-support 的全球支持。
- 以电话或电子邮件方式联系 APC 客户支持中心。
 - 地区支持中心：

InfraStruXure Direct
Customer Support Line (1)(877)537-0607

APC headquarters U.S.,
Canada (1)(800)800-4272

Latin America (1)(401)789-5735
(USA)

Europe, Middle East,
Africa (353)(91)702000
(Ireland)

Australia (61) (2) 9955 9366

中国 (86) 80 0810 0160

Singapore (65) 6398 1000

- 国家 / 地区专属的当地支持中心：有关联系信息，请访问 **www.apc.com/support/contact**。

有关如何获取当地客户支持的信息，请与购买 APC 产品处的 APC 代表或其他服务商联系。

所有内容的版权 © 2006 归 American Power Conversion Corporation 公司所有。保留所有权利。未经允许，不得复制全部或部分内容。APC, the APC logo, NetShelter, and InfraStruXure 是 American Power Conversion 公司的商标。所有其他商标、产品名称及公司名称是其各自所有者的财产，只能用于参考目的。

